



STARK WIE EIN STIER

PROFIL SINUS 10/47/2,0 (vertical) SUR SOUS-CONSTRUCTION EN ALUMINIUM DÉTAILS CAO

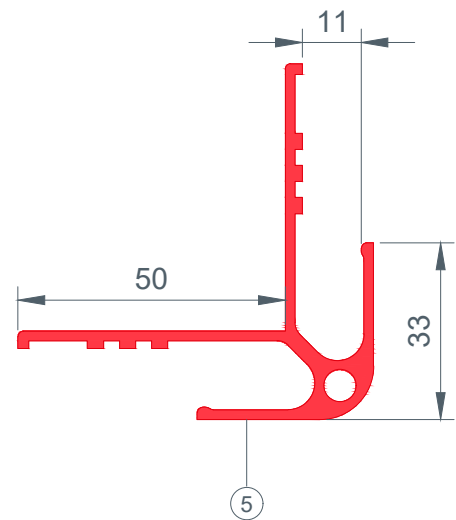
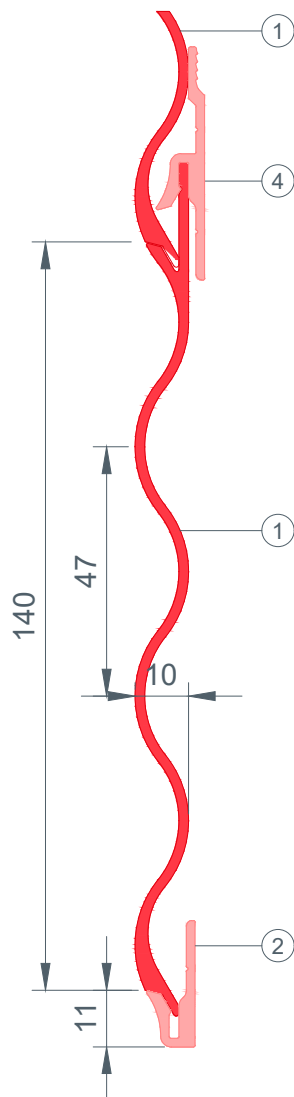
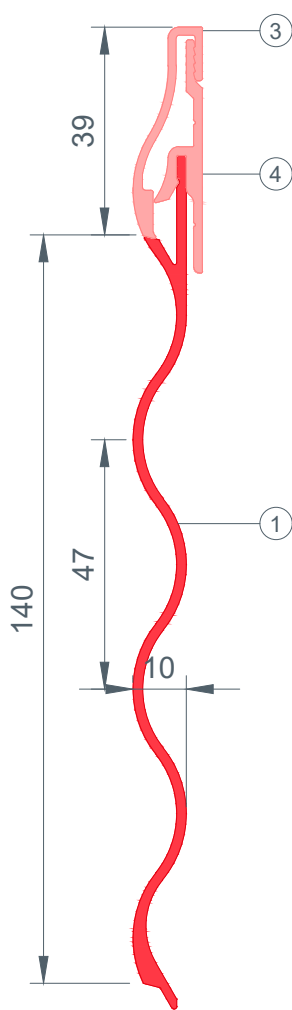
SOMMAIRE:

- 2 section verticale – aperçu des produits
- 3 section verticale – équerre murale
- 4 section verticale – raccordement inférieur
- 5 section horizontale – raccordement de couloir latéral
- 6 section horizontale – angle sortant
- 7 section horizontale – angle rentrant
- 8 section verticale – tablette (appui)
- 9 section horizontale – tableau de fenêtre
- 10 section verticale – linteau
- 11 section verticale – linteau avec store à lamelles
- 12 section horizontale – réalisation des joints
- 13 section verticale – raccordement supérieur
- 14 section verticale – acrotère



STARK WIE EIN STIER

aperçu des produits PROFIL SINUS 10/47/2,0 (vertical) DÉTAILS CAO



- ① PROFIL SINUS 10/47/2,0 (vertical)
- ② profil de départ pour profil sinus
- ③ profil de fin pour profil sinus
- ④ patte de fixation coulissante pour profil sinus
- ⑤ angle sortant pour profil sinus

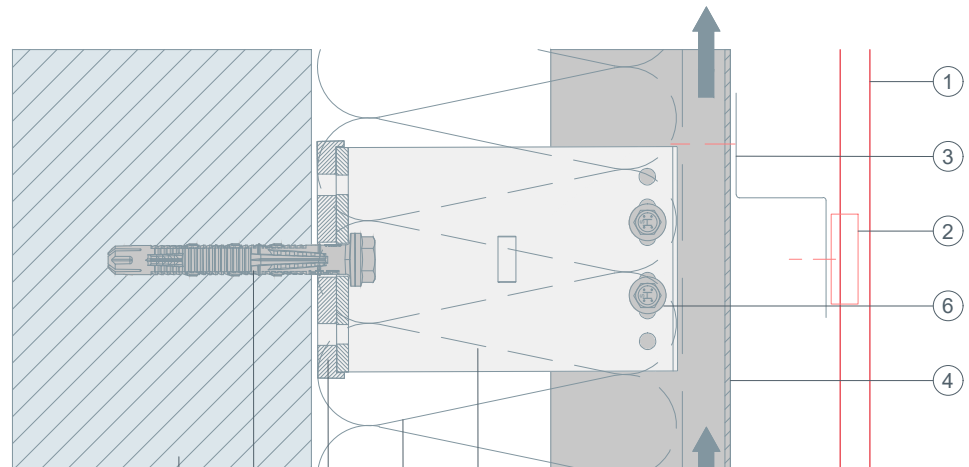


STARK WIE EIN STIER

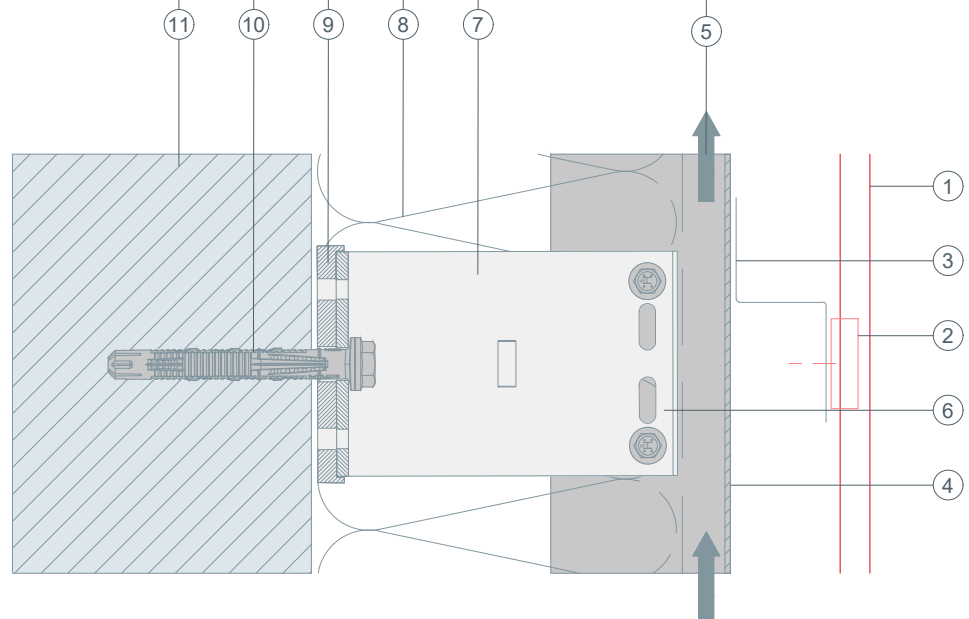
équerre murale section verticale PROFIL SINUS 10/47/2,0 (vertical)

DÉTAILS CAO

point coulissant



point fixe

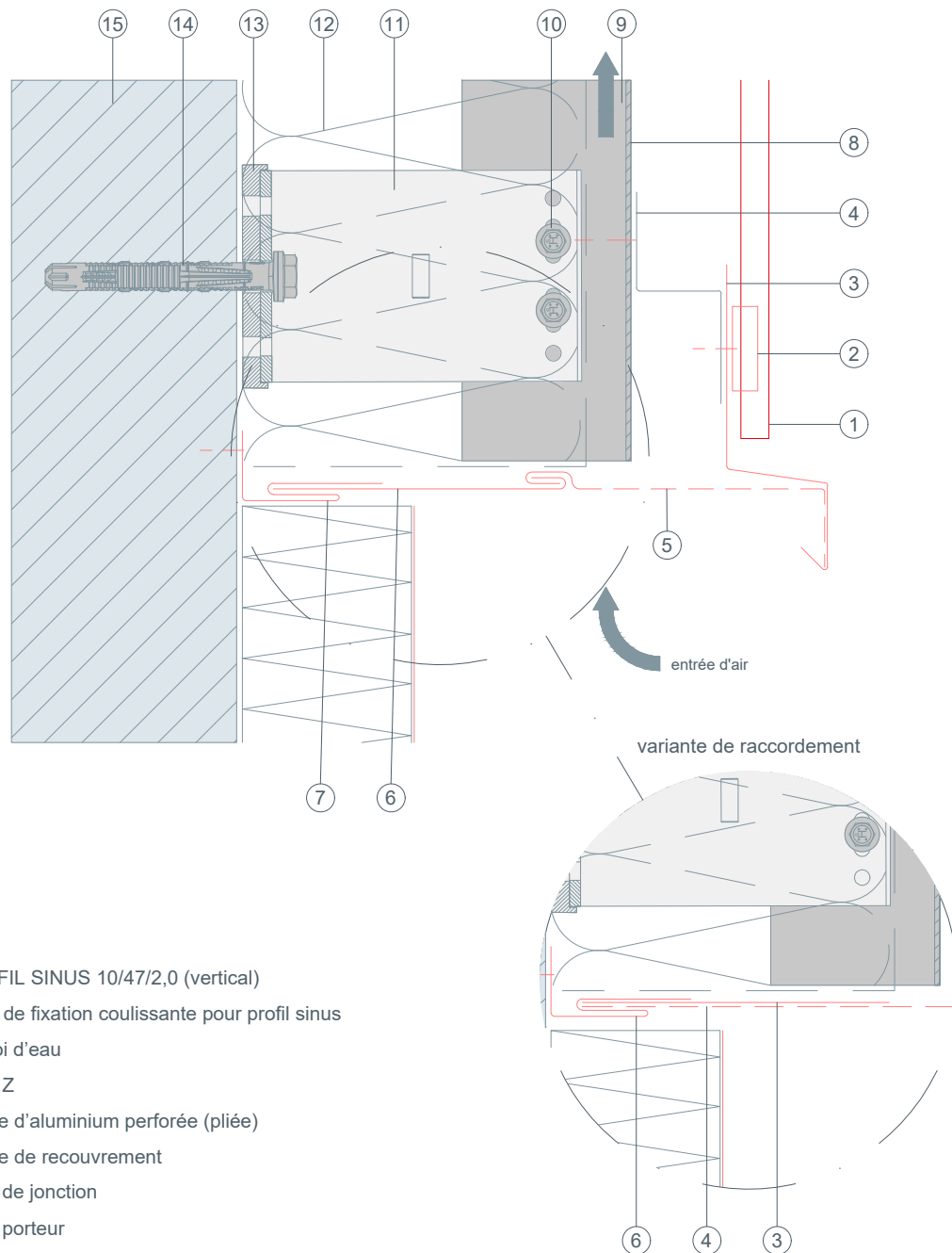


- ① PROFIL SINUS 10/47/2,0 (vertical)
- ② patte de fixation coulissante pour profil sinus
- ③ profil Z
- ④ profil porteur
- ⑤ lame d'air ventilée
- ⑥ vis de liaison
- ⑦ équerre de fixation
- ⑧ isolation
- ⑨ cale de rupture de pont thermique
- ⑩ vis de fixation à la structure porteuse
- ⑪ structure porteuse



STARK WIE EIN STIER

raccordement inférieur section verticale PROFIL SINUS 10/47/2,0 (vertical) DÉTAILS CAO

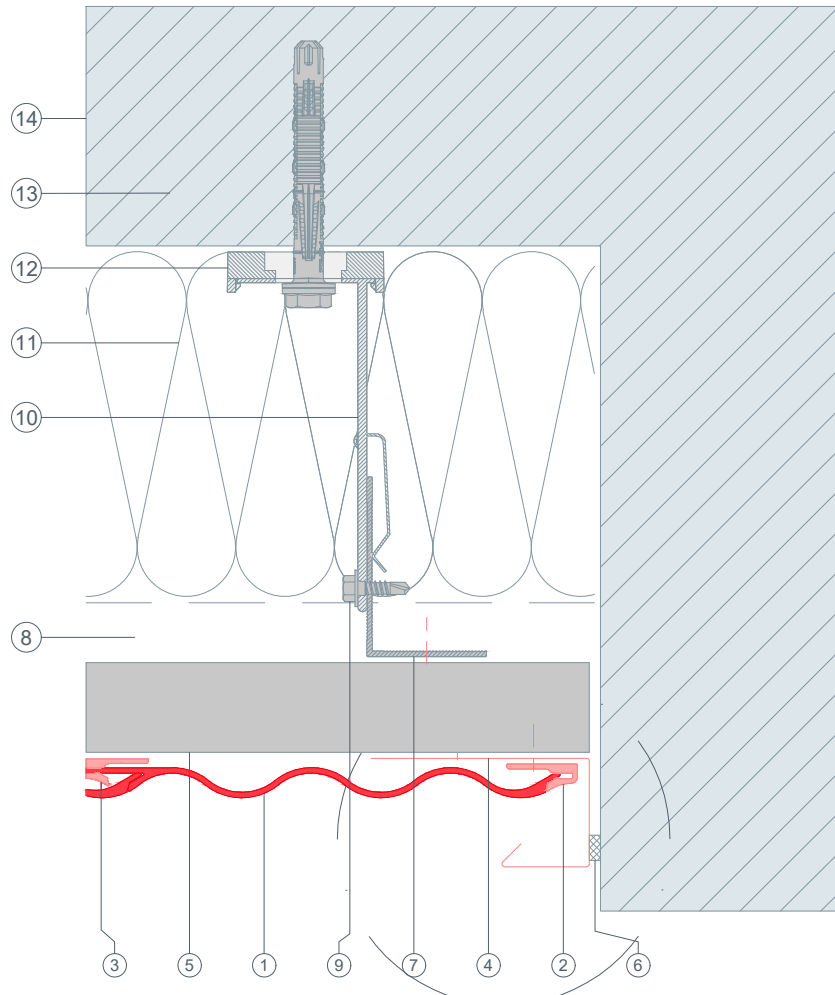


- ① PROFIL SINUS 10/47/2,0 (vertical)
- ② patte de fixation coulissante pour profil sinus
- ③ renvoi d'eau
- ④ profil Z
- ⑤ bande d'aluminium perforée (pliée)
- ⑥ bande de recouvrement
- ⑦ profil de jonction
- ⑧ profil porteur
- ⑨ lame d'air ventilée
- ⑩ vis de liaison
- ⑪ équerre de fixation
- ⑫ isolation
- ⑬ cale de rupture de pont thermique
- ⑭ vis de fixation à la structure porteuse
- ⑮ structure porteuse



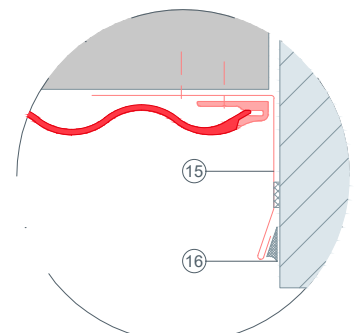
STARK WIE EIN STIER

raccordement de couloir latéral section horizontale PROFIL SINUS 10/47/2,0 (vertical) DÉTAILS CAO



- ① PROFIL SINUS 10/47/2,0 (vertical)
- ② profil de départ pour profil sinus
- ③ patte de fixation coulissante pour profil sinus
- ④ profil replié
- ⑤ profil Z
- ⑥ bande d'étanchéité
- ⑦ profil porteur
- ⑧ lame d'air ventilée
- ⑨ vis de liaison
- ⑩ équerre de fixation
- ⑪ isolation
- ⑫ cale de rupture de pont thermique
- ⑬ vis de fixation à la structure porteuse
- ⑭ structure porteuse
- ⑮ équerre murale
- ⑯ joint d'étanchéité à élasticité permanente

variante de raccordement

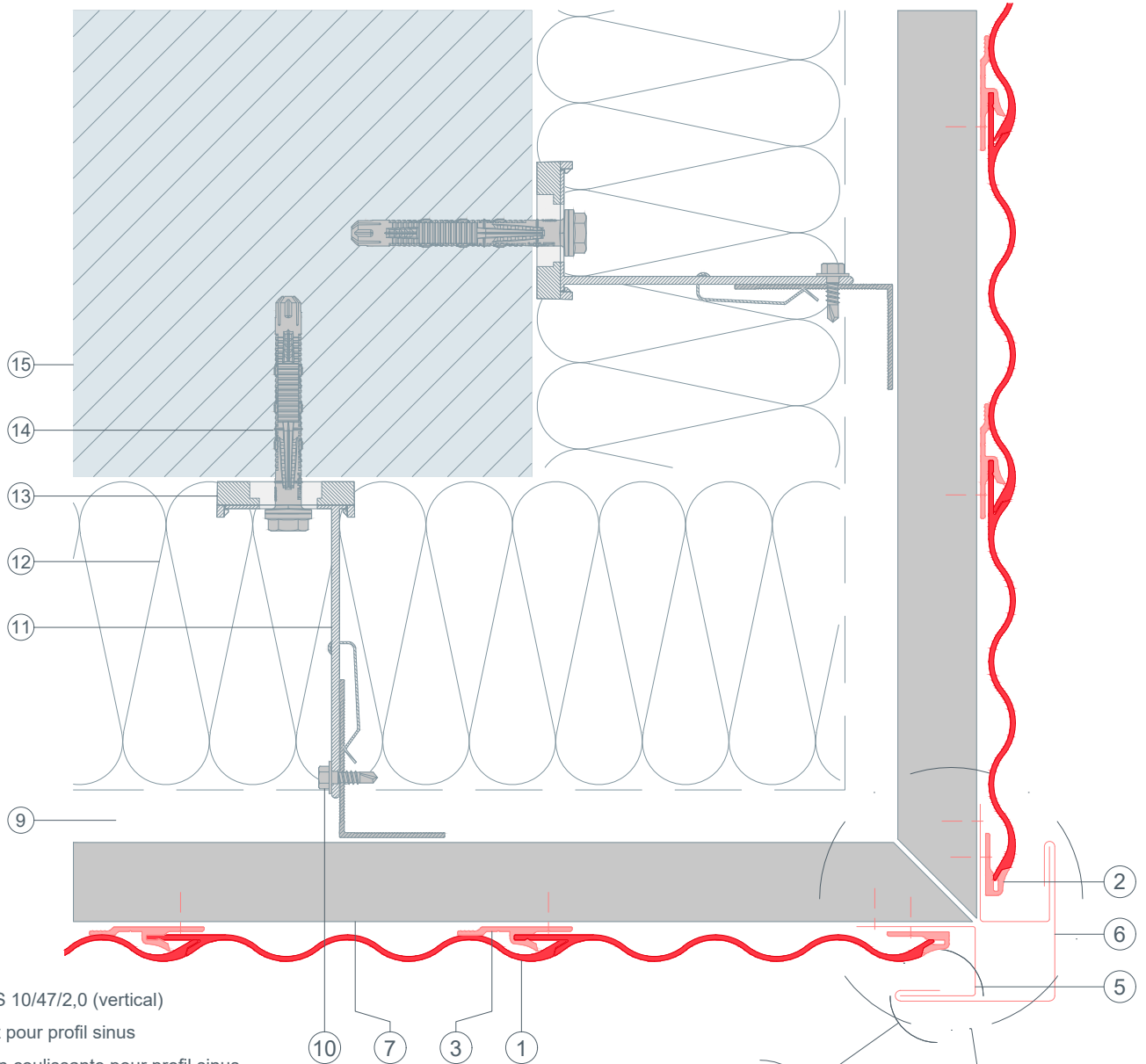




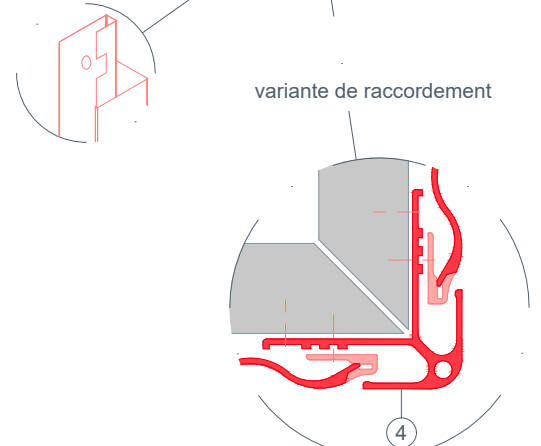
STARK WIE EIN STIER

angle sortant section horizontale PROFIL SINUS 10/47/2,0 (vertical)

DÉTAILS CAO



- ① PROFIL SINUS 10/47/2,0 (vertical)
- ② profil de départ pour profil sinus
- ③ patte de fixation coulissante pour profil sinus
- ④ angle sortant pour profil sinus
- ⑤ profil replié
- ⑥ équerre d'angle sortant
- ⑦ profil Z
- ⑧ profil porteur
- ⑨ lame d'air ventilée
- ⑩ vis de liaison
- ⑪ équerre de fixation
- ⑫ isolation
- ⑬ cale de rupture de pont thermique
- ⑭ vis de fixation à la structure porteuse
- ⑮ structure porteuse

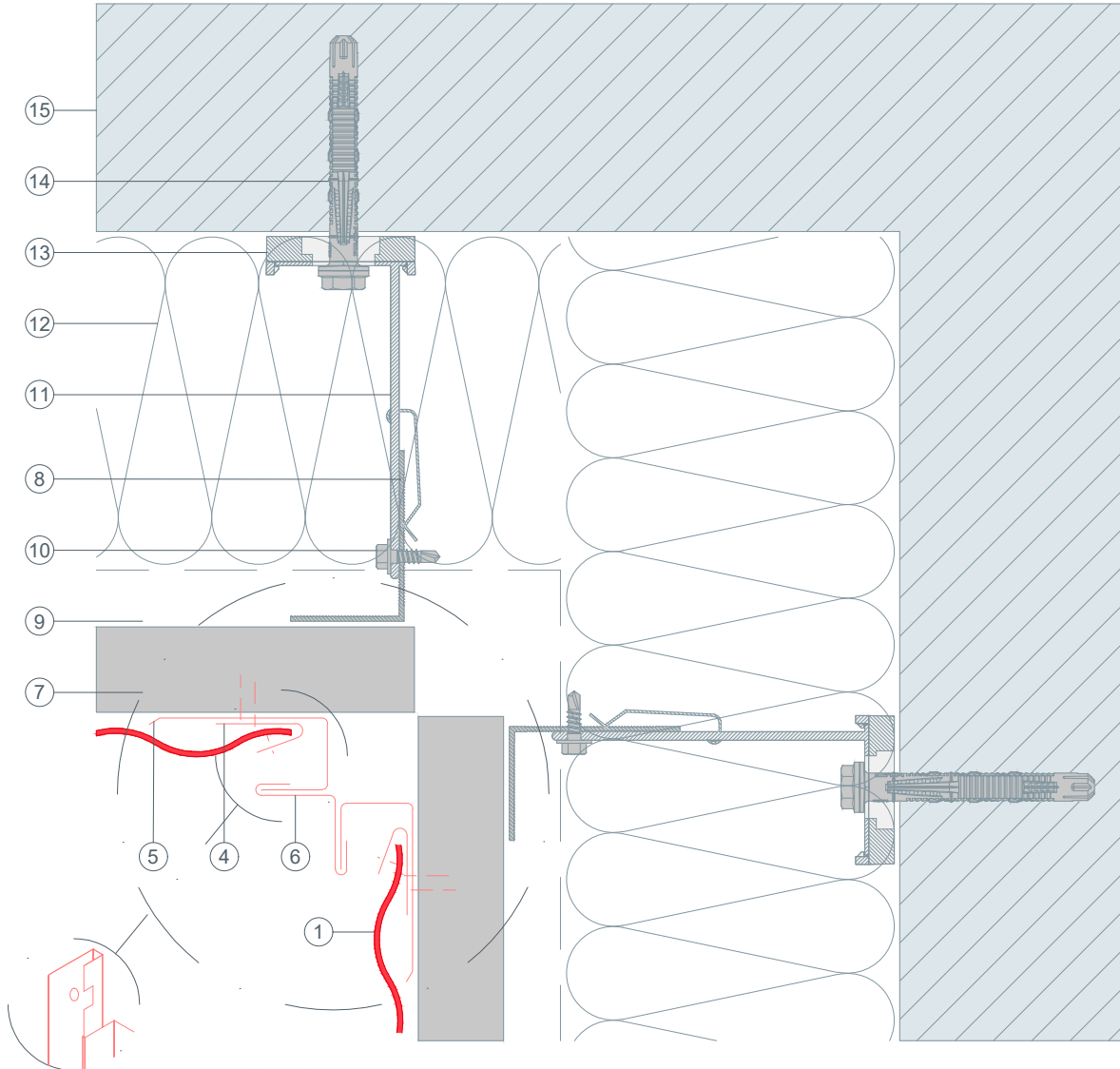




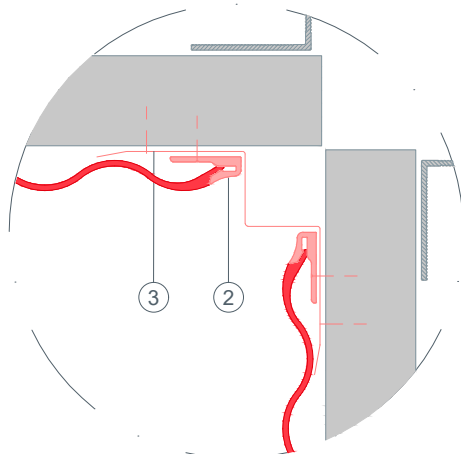
STARK WIE EIN STIER

angle rentrant section horizontale PROFIL SINUS 10/47/2,0 (vertical)

DÉTAILS CAO



variante de raccordement



- ① PROFIL SINUS 10/47/2,0 (vertical)
- ② profil de départ pour profil sinus
- ③ angle rentrant
- ④ patte de maintien
- ⑤ profil replié
- ⑥ angle rentrant plié
- ⑦ profil Z
- ⑧ profil porteur
- ⑨ lame d'air ventilée
- ⑩ vis de liaison
- ⑪ équerre de fixation
- ⑫ isolation
- ⑬ cale de rupture de pont thermique
- ⑭ vis de fixation à la structure porteuse
- ⑮ structure porteuse

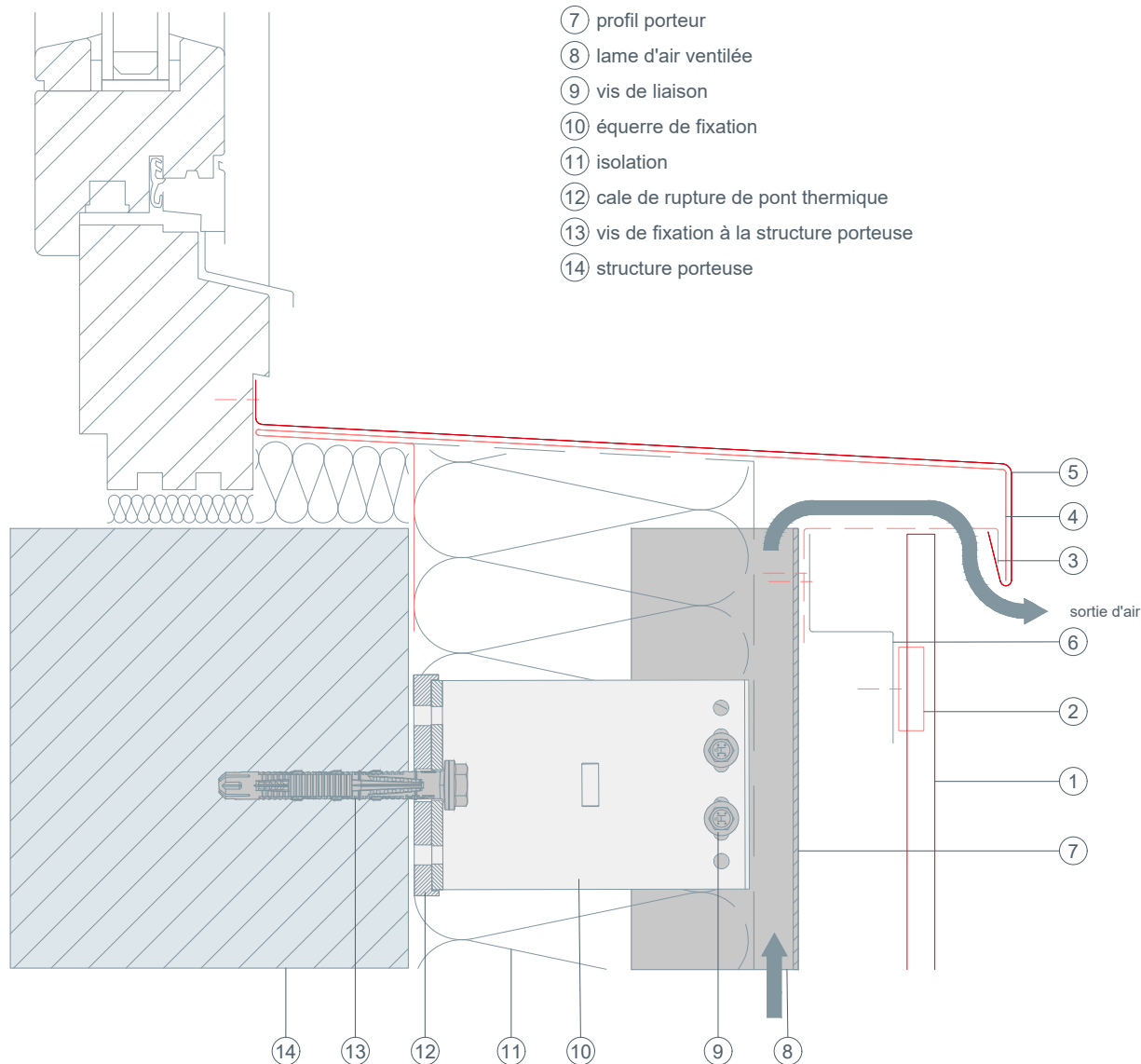


STARK WIE EIN STIER

tablette (appui) section verticale PROFIL SINUS 10/47/2,0 (vertical)

DÉTAILS CAO

- ① PROFIL SINUS 10/47/2,0 (vertical)
- ② patte de fixation coulissante pour profil sinus
- ③ bande d'aluminium perforée (pliée)
- ④ équerre-support pour tablette
- ⑤ tablette de fenêtre
- ⑥ profil Z
- ⑦ profil porteur
- ⑧ lame d'air ventilée
- ⑨ vis de liaison
- ⑩ équerre de fixation
- ⑪ isolation
- ⑫ cale de rupture de pont thermique
- ⑬ vis de fixation à la structure porteuse
- ⑭ structure porteuse

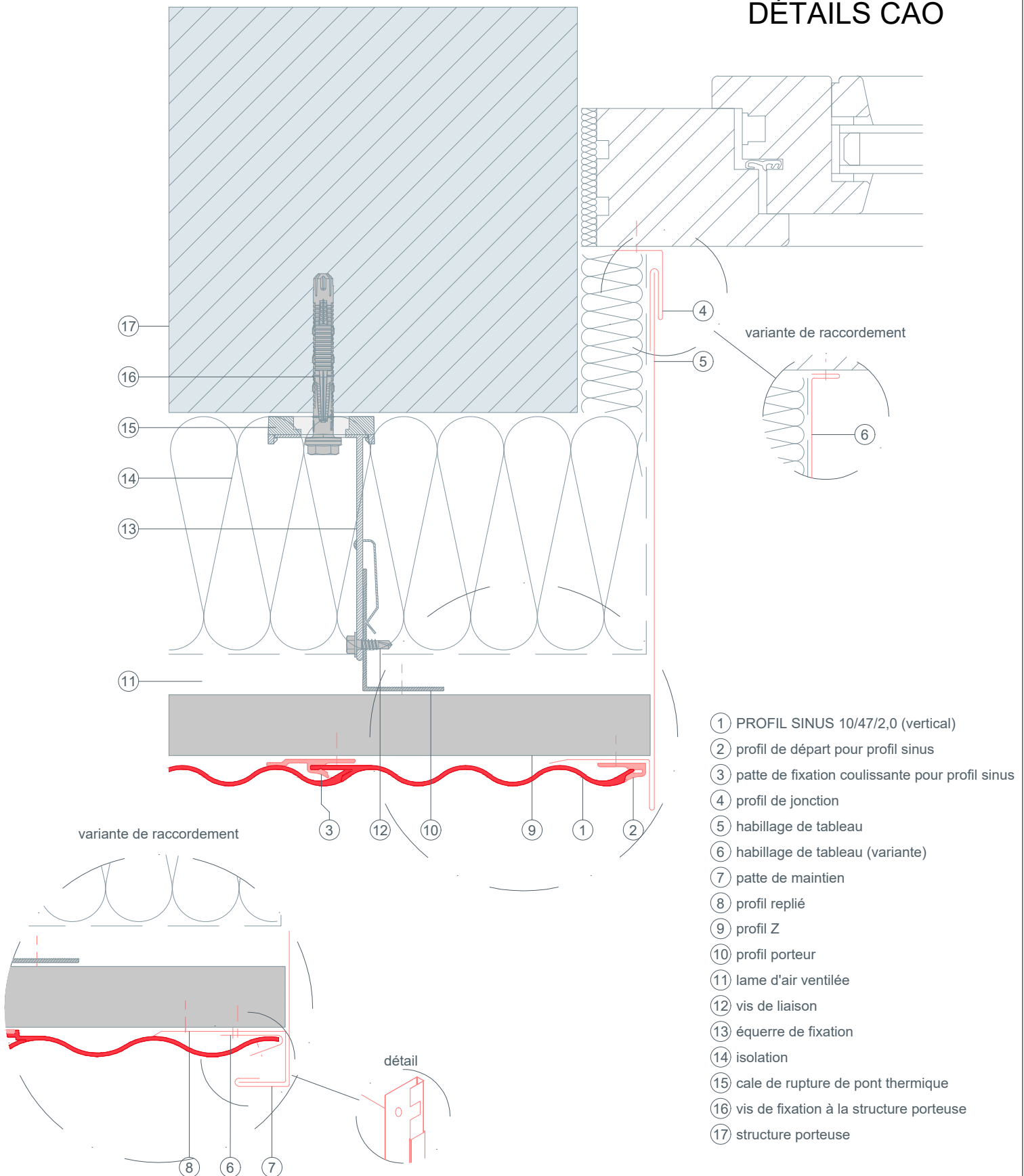




STARK WIE EIN STIER

tableau de fenêtre section horizontale PROFIL SINUS 10/47/2,0 (vertical)

DÉTAILS CAO



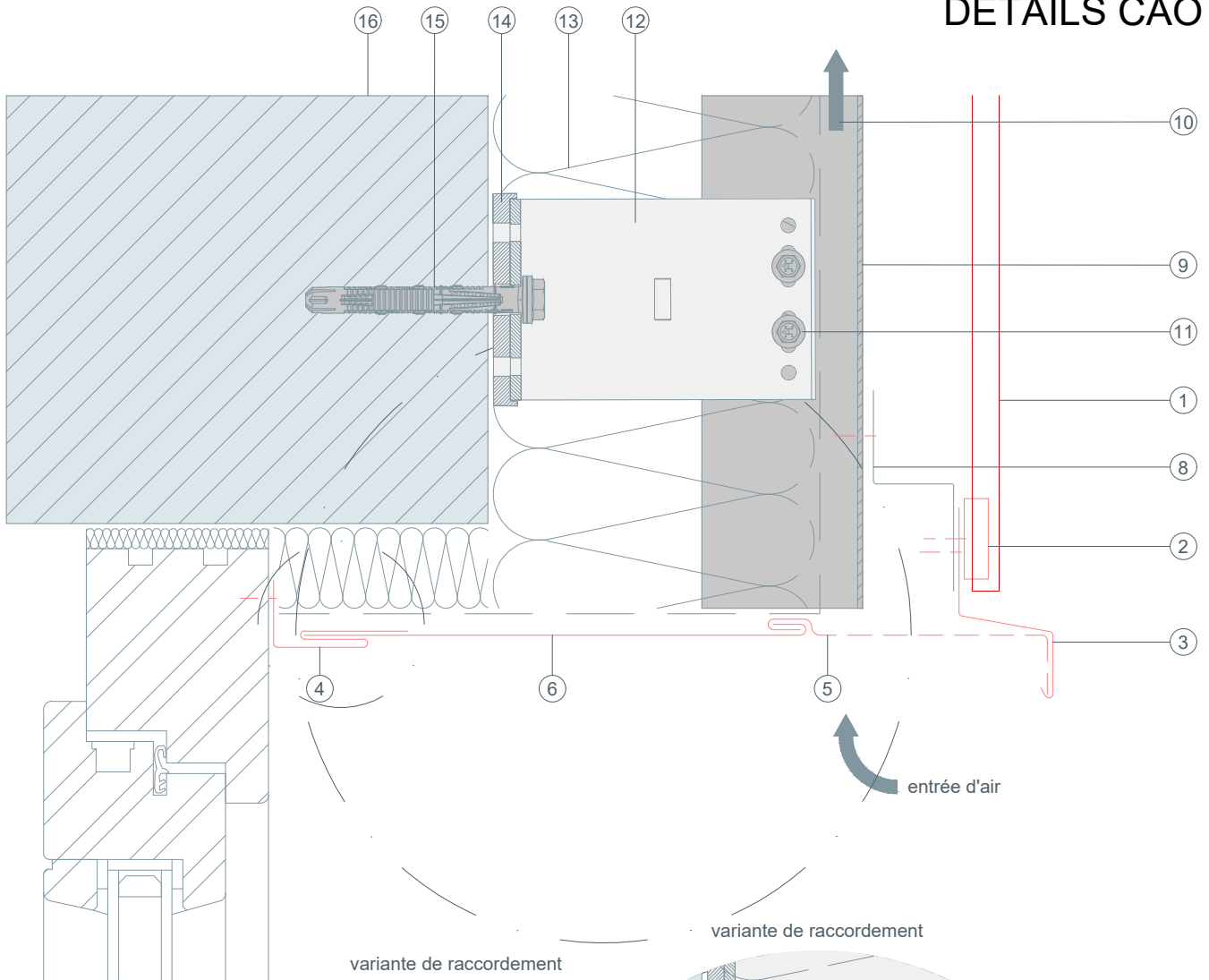
- ① PROFIL SINUS 10/47/2,0 (vertical)
- ② profil de départ pour profil sinus
- ③ patte de fixation coulissante pour profil sinus
- ④ profil de jonction
- ⑤ habillage de tableau
- ⑥ habillage de tableau (variante)
- ⑦ patte de maintien
- ⑧ profil replié
- ⑨ profil Z
- ⑩ profil porteur
- ⑪ lame d'air ventilée
- ⑫ vis de liaison
- ⑬ équerre de fixation
- ⑭ isolation
- ⑮ cale de rupture de pont thermique
- ⑯ vis de fixation à la structure porteuse
- ⑰ structure porteuse



STARK WIE EIN STIER

linteau section verticale PROFIL SINUS 10/47/2,0 (vertical)

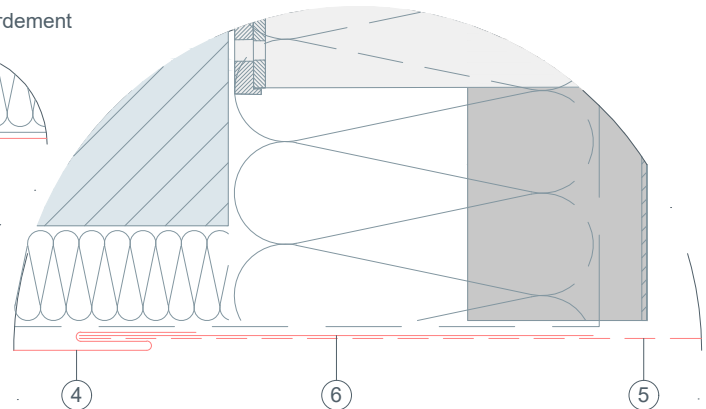
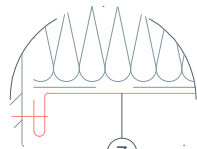
DÉTAILS CAO



variante de raccordement

variante de raccordement

- ① PROFIL SINUS 10/47/2,0 (vertical)
- ② patte de fixation coulissante pour profil sinus
- ③ renvoi d'eau
- ④ profil de jonction
- ⑤ bande d'aluminium perforée (pliée)
- ⑥ bande de recouvrement
- ⑦ variante de raccordement
- ⑧ profil Z
- ⑨ profil porteur
- ⑩ lame d'air ventilée
- ⑪ vis de liaison
- ⑫ équerre de fixation
- ⑬ isolation
- ⑭ cale de rupture de pont thermique
- ⑮ vis de fixation à la structure porteuse
- ⑯ structure porteuse

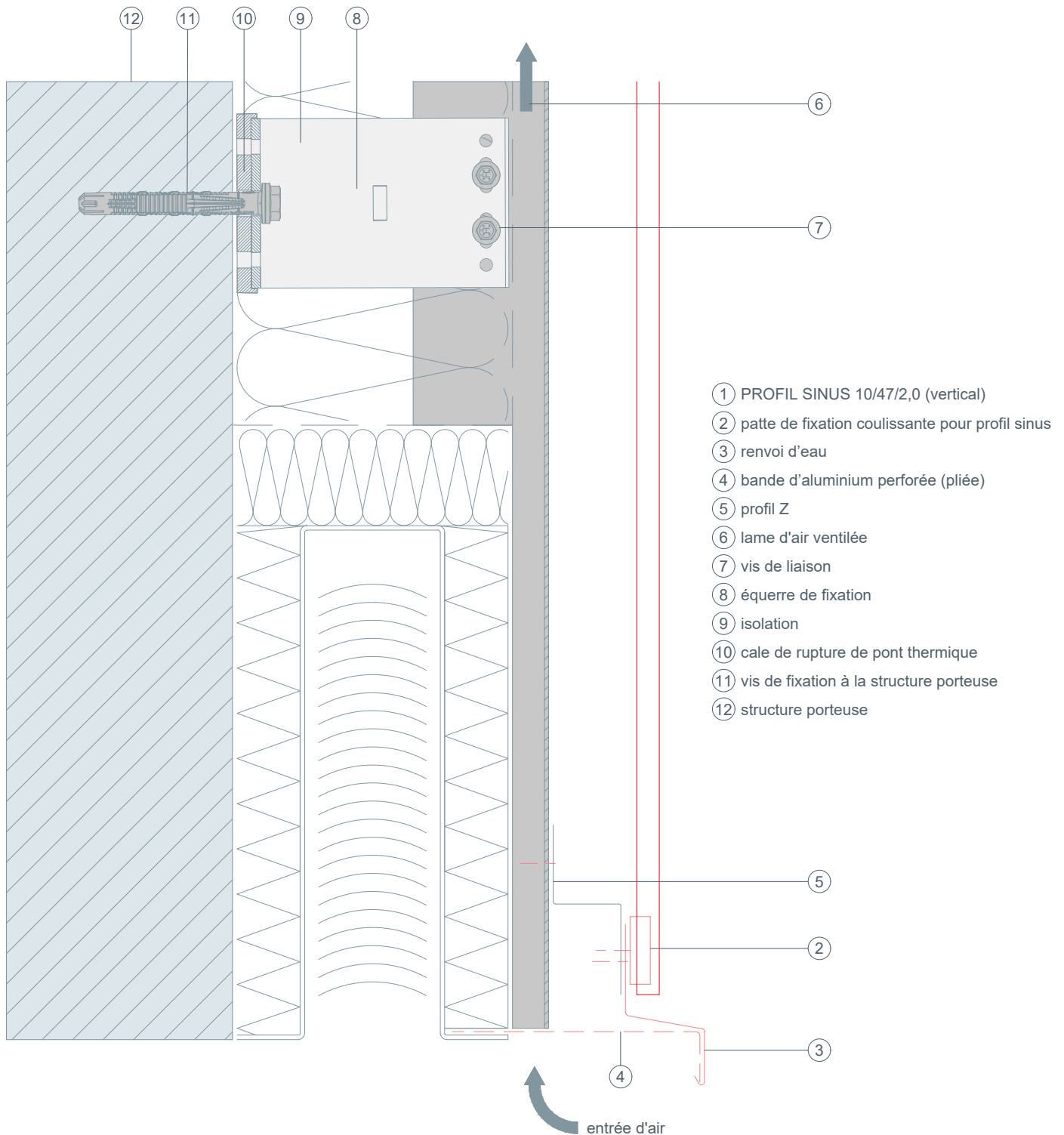


entrée d'air



STARK WIE EIN STIER

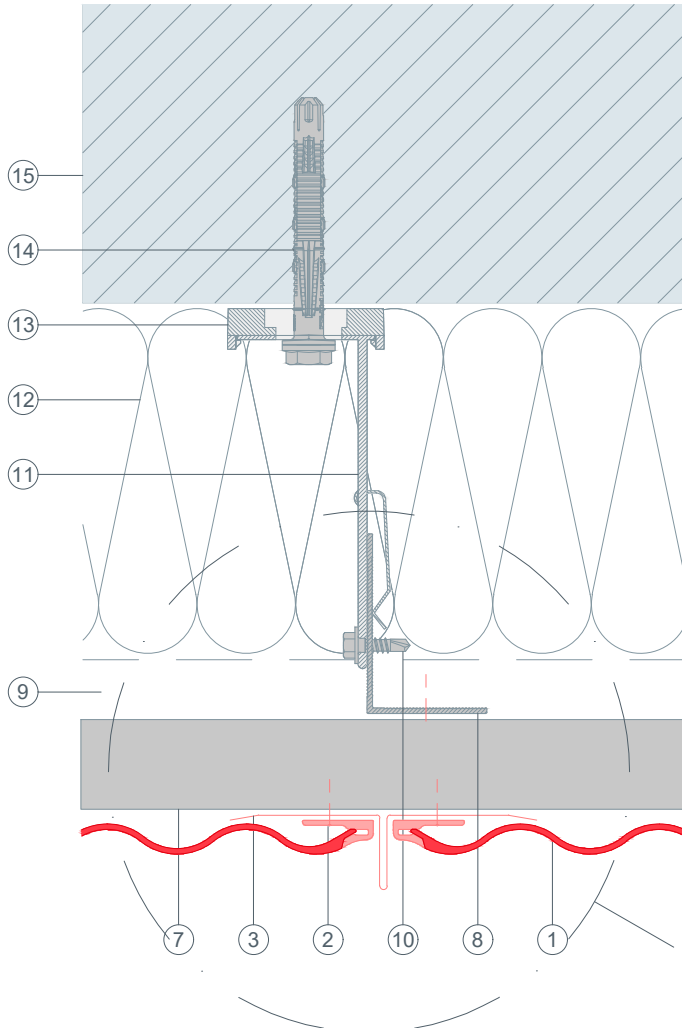
linteau avenc store à lamelles section verticale PROFIL SINUS 10/47/2,0 (vertical) DÉTAILS CAO



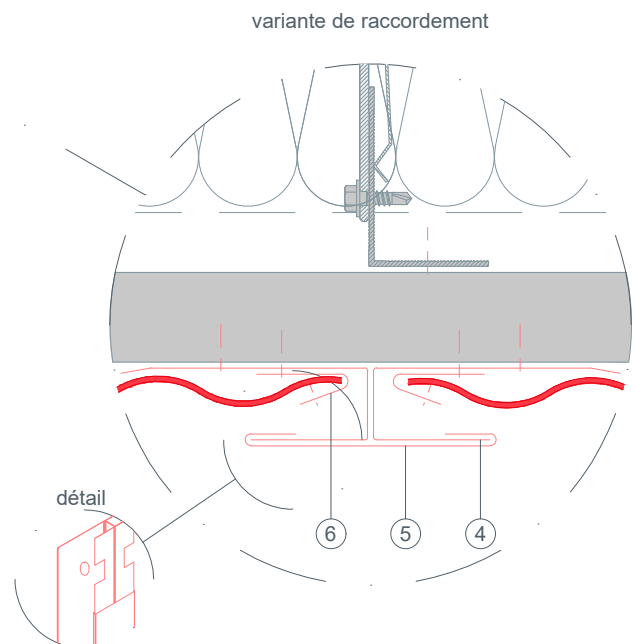


STARK WIE EIN STIER

réalisation des joints section horizontale PROFIL SINUS 10/47/2,0 (vertical) DÉTAILS CAO



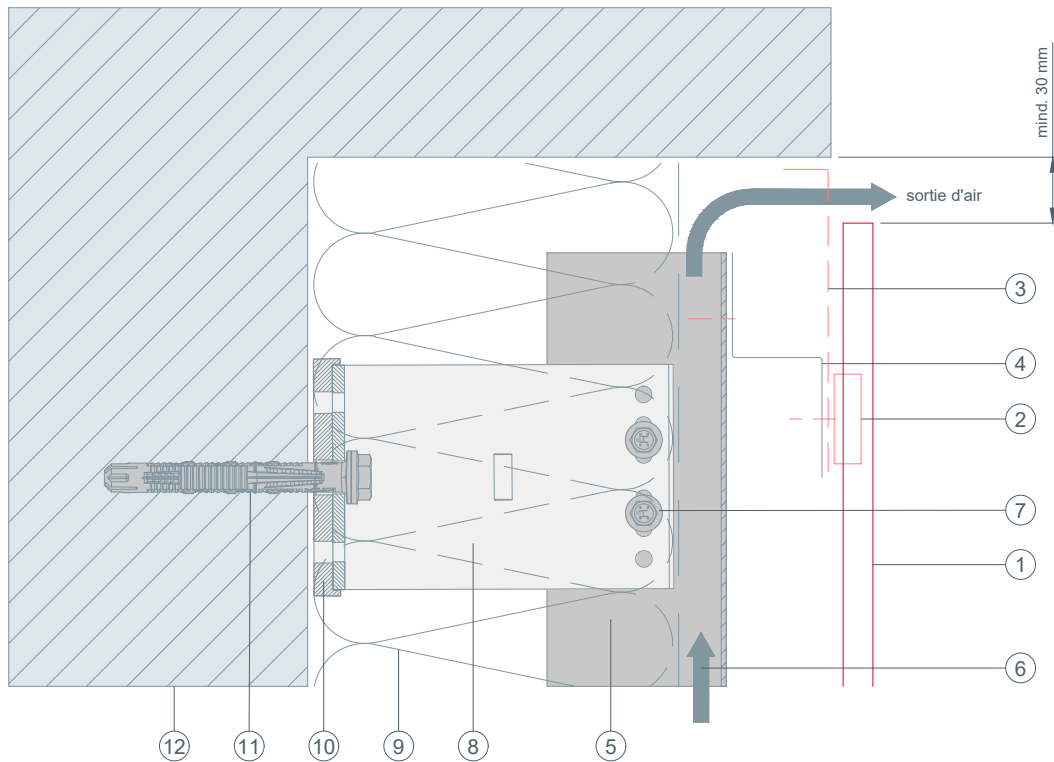
- ① PROFIL SINUS 10/47/2,0 (vertical)
- ② profil de départ pour profil sinus
- ③ profil de raccord T
- ④ profil replié
- ⑤ cache de joint
- ⑥ patte de maintien
- ⑦ profil Z
- ⑧ profil porteur
- ⑨ lame d'air ventilée
- ⑩ vis de liaison
- ⑪ équerre de fixation
- ⑫ isolation
- ⑬ cale de rupture de pont thermique
- ⑭ vis de fixation à la structure porteuse
- ⑮ structure porteuse





STARK WIE EIN STIER

raccordement supérieur section verticale PROFIL SINUS 10/47/2,0 (vertical) DÉTAILS CAO

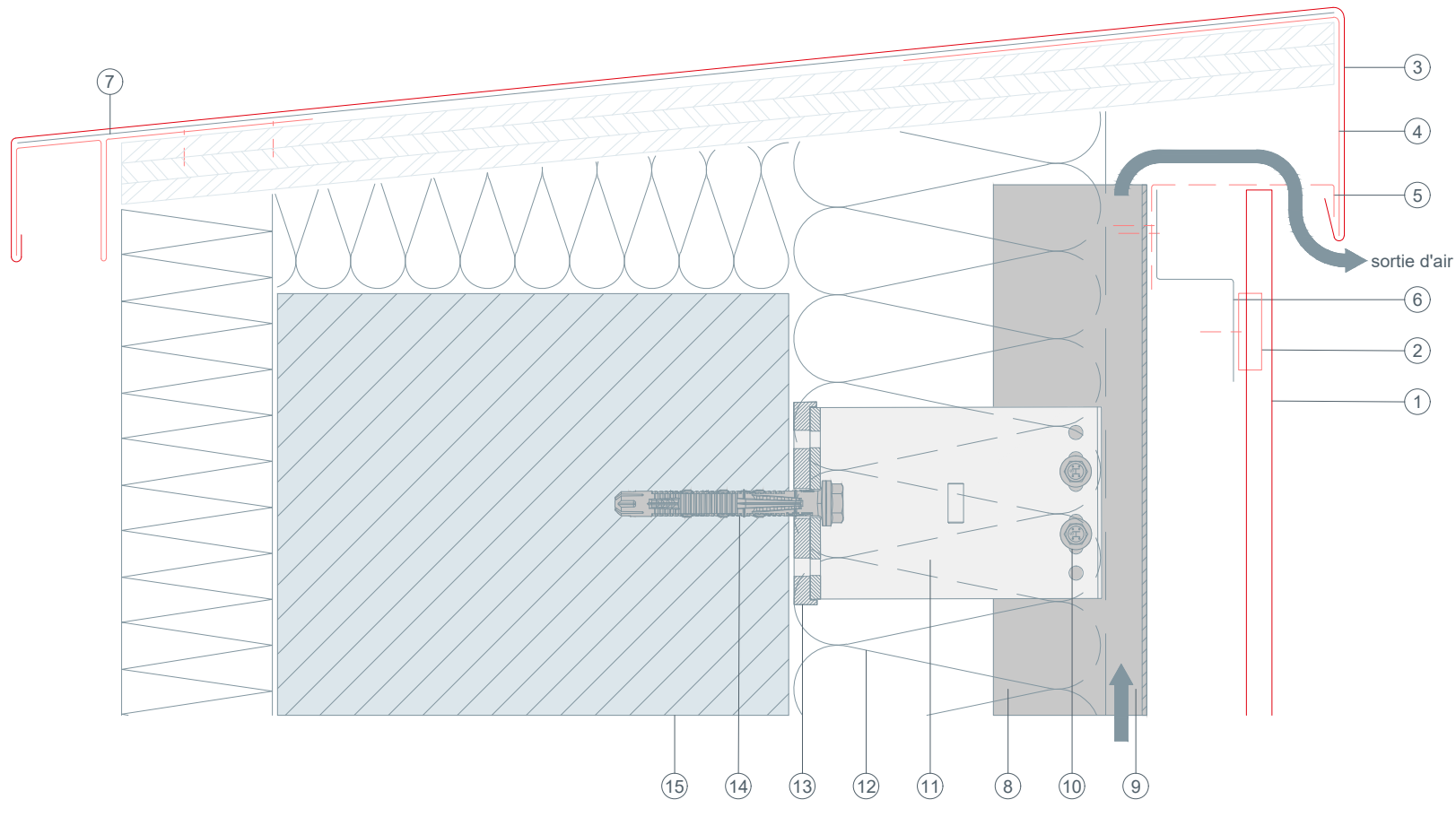


- ① PROFIL SINUS 10/47/2,0 (vertical)
- ② patte de fixation coulissante pour profil sinus
- ③ bande d'aluminium perforée (pliée)
- ④ profil Z
- ⑤ profil porteur
- ⑥ lame d'air ventilée
- ⑦ vis de liaison
- ⑧ équerre de fixation
- ⑨ isolation
- ⑩ cale de rupture de pont thermique
- ⑪ vis de fixation à la structure porteuse
- ⑫ structure porteuse



STARK WIE EIN STIER

acrotère section verticale PROFIL SINUS 10/47/2,0 (vertical) DÉTAILS CAO



- ① PROFIL SINUS 10/47/2,0 (vertical)
- ② patte de fixation coulissante pour profil sinus
- ③ couvertine d'acrotère (couronnement, coiffe)
- ④ bande d'accrochage
- ⑤ bande d'aluminium perforée (pliée)
- ⑥ profil Z
- ⑦ couche de séparation
- ⑧ profil porteur
- ⑨ lame d'air ventilée
- ⑩ vis de liaison
- ⑪ équerre de fixation
- ⑫ isolation
- ⑬ cale de rupture de pont thermique
- ⑭ vis de fixation à la structure porteuse
- ⑮ structure porteuse