

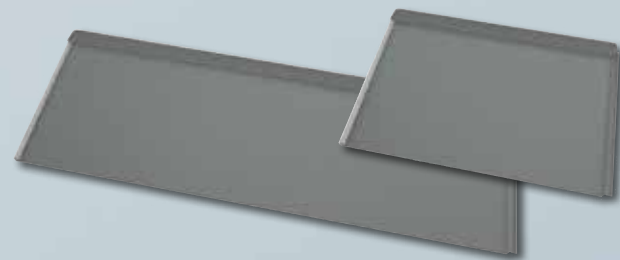


DAS DACH,
STARK WIE EIN STIER!

OBJEKTBEZOGENE SONDERLÖSUNGEN

03

BAUVORHABEN SEEFELD/TIROL
FAM. STENICO, ARCHITEKTEN MAAARS
PROJEKTLEITUNG: ARCH. STEFAN KNABEL



Von der Bauherrin, einer Tirolerin vom Oberland, die lange in den USA lebte, wurde als Lebensraum eine Art „Tiroler Chalet“ gewünscht. So wurden Materialien und Formensprache eines traditionellen Alpenhauses mit den Attributen der heutigen Zeit - wie Offenheit und Großzügigkeit - kombiniert.

Die leichte Hanglage des walddahen Grundstücks ermöglichte eine dreigeschossige Nutzung des Hauses nach Süden und Westen. In den ursprünglich als Holzbau konzipierten Entwurf wurden eine in das Gelände eingegrabene Gast- und Wellnessebene, ein ebenerdiger Wohnbereich mit Terrasse und eine Schlaf- und Arbeitsebene im ersten Obergeschoss eingearbeitet.

Durch das eingegrabene Wellnessgeschoss und der daraus resultierenden optischen Zweigeschossigkeit, wird dem Baukörper an Masse genommen. Das Satteldach der zum Teil auskragenden Baukörper integriert das Gebäude nahtlos in die Umgebung.

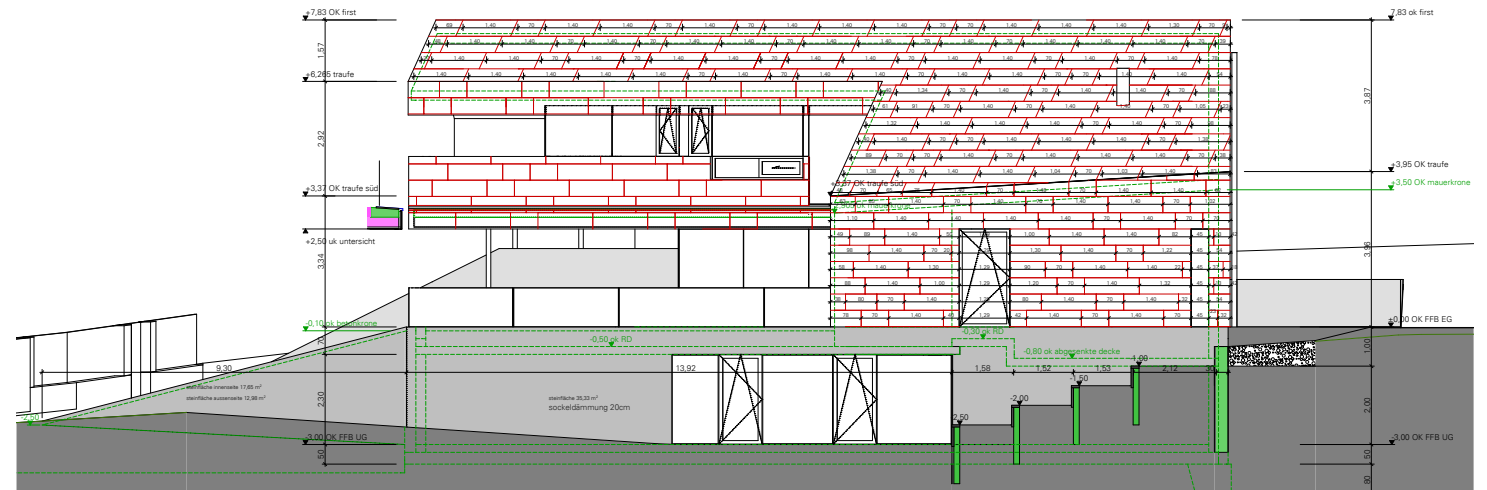


DAS DACH,
STARK WIE EIN STIER!

ANSICHT SÜD DACH UND FASSADE



Die Materialwahl ergab sich aus der Formensprache des Entwurfs und dem Wunsch der Bauherrin nach traditionellem Wohngefühl. Da der Ansatz eines Holzhauses auf einem Steinsockel während des Entwurfsprozesses überdacht wurde, ging man auf die Suche nach einem Produkt, das die dominante Dachform mit der Fassade in Einklang bringen kann.

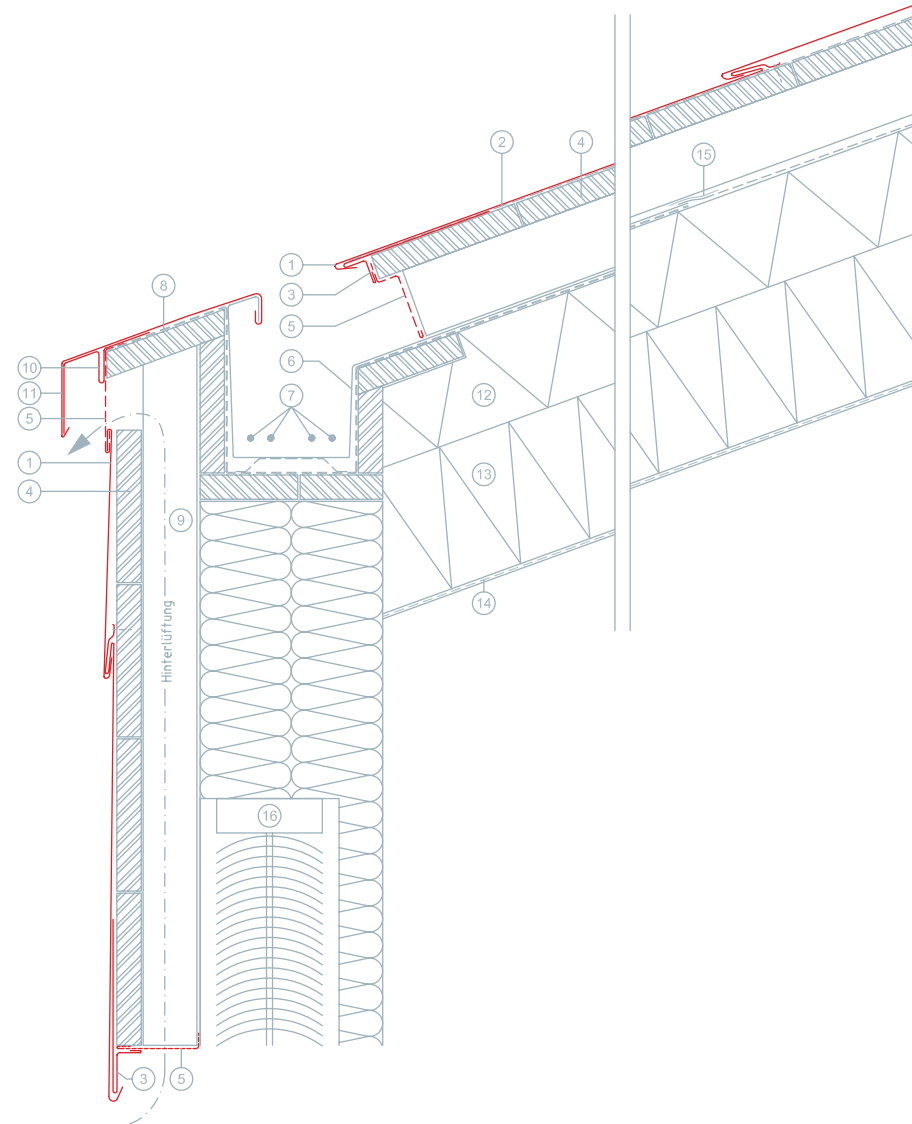


Mit dem PREFA Dach- und Fassadenpaneel FX.12 fand sich der ideale Werkstoff. Die Vereinheitlichung der Hülle gibt dem markanten Baukörper einen monolithischen Charakter, der durch den „Knittereffekt“ der Paneele je nach Lichteinfall und Tageszeit unterschiedlich erscheint.

Die FX.12 Dach- und Fassadenpaneele und der Südtiroler Gneis wurden mit einer sägerauen Lärchenschalung auf den Untersichten der auskragenden Bereiche ergänzt. Große Glasflächen im Atriumbereich vervollständigen die Palette der Materialien und inszenieren im Innenraum für die Bewohnerin den perfekten Ausblick auf das Bergpanorama der Umgebung.



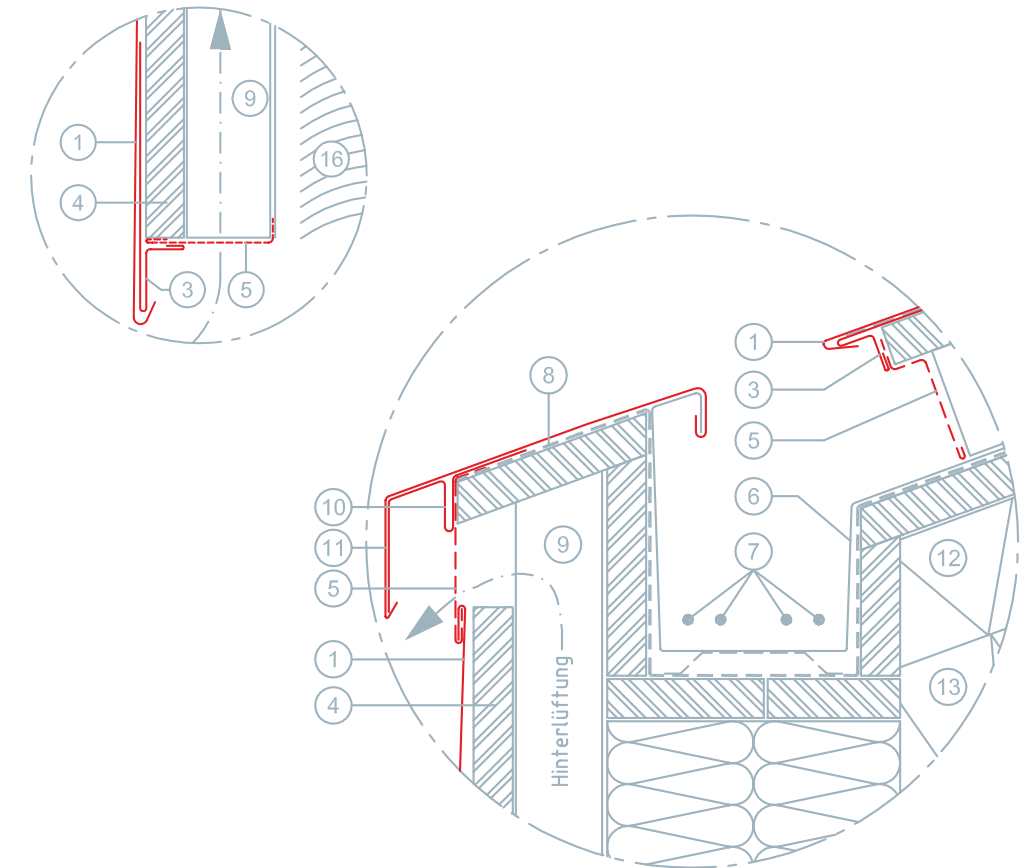
TRAUFENAUSBILDUNG SÜD-DACH



- 1 PREFA FX.12
- 2 TRENNLAGE
- 3 SAUMSTREIFEN FÜR PREFA FX.12
- 4 VOLLSCHALUNG MIND. 24 MM
- 5 LOCHBLECH
- 6 EDELSTAHL RINNE
- 7 RINNENEIZUNG
- 8 EPDM SICHERHEITSRINNE
- 9 KONTERLATTE
- 10 PREFA SAUMSTREIFEN
- 11 ATTIKA
- 12 BAUDERPIR PLUS
- 13 BAUDERPIR FA 14
- 14 BAUDER SUPER AL-E
- 15 KLEBSTREIFEN
- 16 SONNENSCHUTZ



DETAIL INNENLIEGENDE RINNE



- 1 PREFA FX.12
- 2 TRENNLAGE
- 3 SAUMSTREIFEN FÜR PREFA FX.12
- 4 VOLLSCHALUNG MIND. 24 MM
- 5 LOCHBLECH
- 6 EDELSTAHL RINNE
- 7 RINNENEIZUNG
- 8 EPDM SICHERHEITSRINNE
- 9 KONTERLATTE
- 10 PREFA SAUMSTREIFEN
- 11 ATTIKA
- 12 BAUDERPIR PLUS
- 13 BAUDERPIR FA 14
- 16 SONNENSCHUTZ

